

Подача извести

Микродозаторы MBF

9



Описание ▼

Микродозаторы MBF для объемной подачи порошкообразных материалов состоит из корпуса, полностью изготовленного из нержавеющей стали или армированного сталью конструкционного полимера SINT®, горизонтально установленного ворошителя, питающего винта под ворошителем

Функционал ▼

Микродозаторы MBF одинаково хорошо подходят как для трудносыпучих материалов, так и для липких продуктов. Материал через воронку поступает на ворошитель, который позволяет равномерно подавать продукт на дозирующий винт, а также снижает вероятность образования комков.

Размер частиц материала имеет первостепенное значение при выборе типа шнекового питателя. В зависимости от индивидуальных требований заказчика микродозатор MBF может поставляться с различными вариантами питающих шнеков и инструментов ворошителя, а также с различными опциями.



Применение ▼

MBF, доступные в различных конфигурациях, подходят для подачи гранул или порошков. Гибкая конструкция позволяет осуществлять подачу извести, флокулянтов, полиэлектролита или любых других добавок.

Типичное расположение на установке — над смесителем MESC.

Преимущества ▼

- ✓ Легкая интеграция на производстве;
- ✓ Возможность подачи различных материалов с помощью одного дозатора
- ✓ Малое количество деталей обеспечивает простоту и быстроту обслуживания;
- ✓ Независимые приводы ворошителя и дозатора позволяют применять различные варианты с точки зрения мощности привода и скорости (как дозатора, так и ворошителя);
- ✓ Надежное решение благодаря поддержке испытательных лабораторий WAMGROUP®;
- ✓ Высокая гомогенность материала за счет ворошителя ;
- ✓ Удобство внутренней очистки благодаря антиналипающему покрытию из полимера SINT®

Подача извести

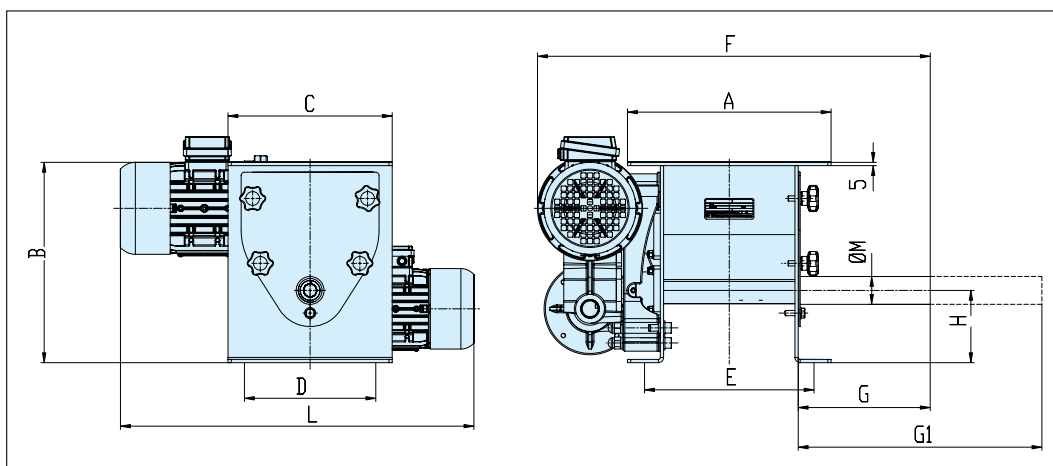
Микродозаторы MBF



Характеристики/Производительность ▼

- ▶ Широкий модельный ряд с различными опциями
- ▶ Применение на гранулах и порошках
- ▶ Компактное исполнение, удобство в монтаже
- ▶ 3 типоразмера с производительностью от 3 дм³/ч до 4,000 дм³/ч
- ▶ Ворошитель и дозирующий винт с независимыми приводами
- ▶ Равномерная подача даже трудносыпучих материалов
- ▶ Отсутствие мертвых зон
- ▶ Инспекционная панель для быстрого доступа
- ▶ Контактующие части полимер SINT® или AISI304/AISI316)
- ▶ Различные типы дозирующих винтов

Общие габариты ▼



MBF	A	B	C	D	E	F	G	G1	H	L	M	N	дм ³	кг
042	310	295	250	200	253	595	200	370	100	535	42	12.5	5	40
073	464	486	390	305	410	855	250	500	135	600	76	12.5	28	105
114	464	486	390	305	410	855	250	500	135	600	114	12.5	35	110

Размеры в мм