

Подача извести

Смесители постоянного действия MESС

2



Описание ▼

Двухвальные лопастные смесители типа **MESС (MESС-UM** — с подачей жидкости) оснащены двумя параллельными, вращающимися в противоположных направлениях и валами с лопатками. Регулируемый угол наклона лопаток позволяет идеально адаптироваться к различным характеристикам материалов и требованиям процесса смешивания.

Функционал ▼

Двухвальные лопастные смесители типа MESС используются для смешивания для нейтрализации осадков сточных вод или отходов животноводства при добавлении к продуктам извести. Смесители MESС — это надежное, эффективное и проверенное решение для механической, химической и термической обработки шлама, золы, пыли и других отходов на линиях утилизации муниципальных образований и промышленных предприятий.



Применение ▼

Смесители WAMGROUP находят широкий спектр применения в области переработки шлама, летучей золы и других отходов различных производств.

- Осадки сточных вод
- Твёрдые биологические отходы
- Переработка шлама и пульпы
- Переработка грунтов
- Переработка пыли и золы
- Переработка других остаточных продуктов
- Электростанции: технология смешивания для микрогрануляции летучей золы
- Мусоросжигательные заводы

Преимущества ▼

- ✓ Опыт применения в сфере охраны окружающей среды;
- ✓ Модульная конструкция с низкими затратами на обслуживание;
- ✓ Надежная конструкция;
- ✓ Удобство обслуживания;
- ✓ Высокая эффективность.

Подача извести

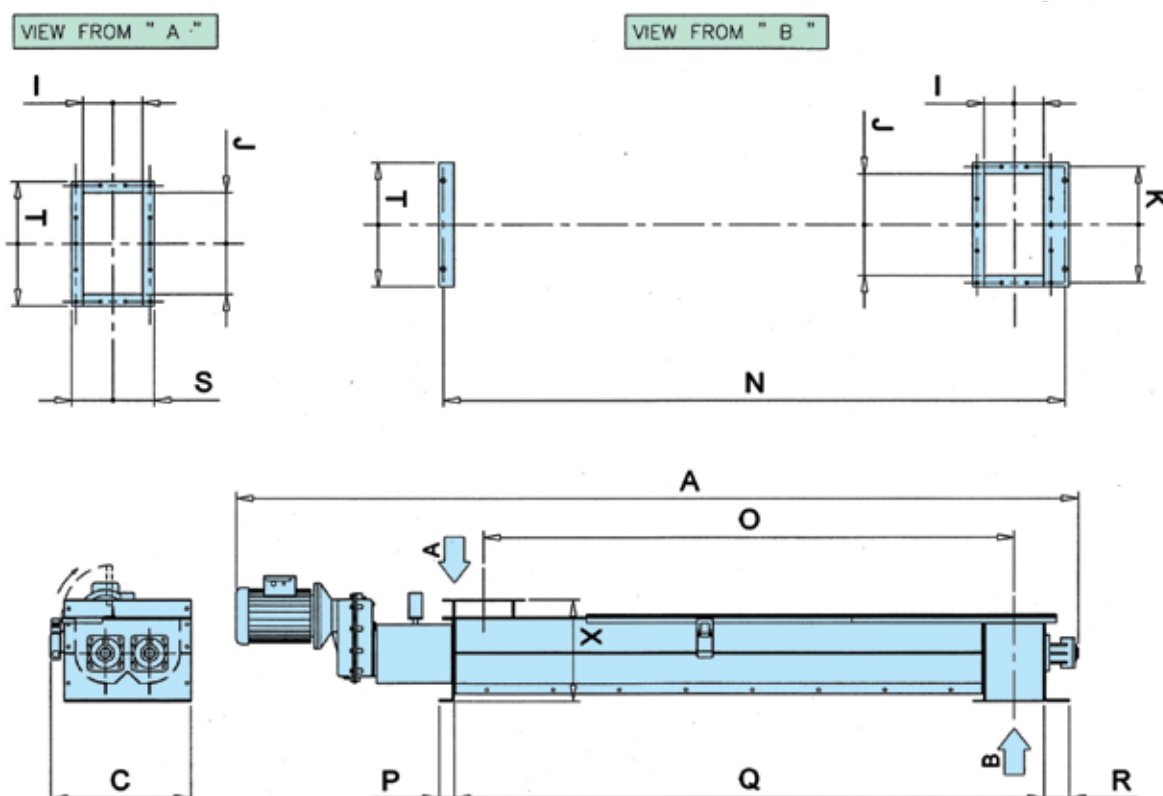
Смесители постоянного действия MESC



Характеристики/Производительность ▼

- ▶ Производительность: от 3 до 70 м³/ч
- ▶ AISI304L / AISI316L, износостойкое исполнение
- ▶ Лопатки с износостойким покрытием
- ▶ Возможность подачи жидкости
- ▶ Выбор опций и аксессуаров

Общие габариты ▼



	A	B	C	I	J	K	N	O	P	Q	R	S	T	X	кВт		м ³ /ч	
MESC200	3,180	522.5	528	225	390	445	2,349	2,003	56	2,228	96	311	476	390	1.5	2.2	4 → 6	400
MESC300	4,414	742.5	755	325	595	655	3,439	3,004	70	3,329	100	433	703	540	3.0	4.0	7.5 → 12	700
MESC400	5,181	922.5	905	425	745	815	4,083	3,504	80	3,929	134	533	853	675	5.5	7.5	15 → 24	870
MESC500	5,934	1,147.5	1,130	525	950	1,027	4,679	4,004	90	4,529	120	653	1,078	870	7.5	15.0	25 → 34	1,050

DS.810.WAM.EH January 2013.R00 Rights reserved to modify technical specifications.